

P10-2003-86

А. Г. Соловьев¹, Т. М. Соловьева, А. В. Стадник,
А. Х. Исламов, А. И. Куклин

SAS².

**ПРОГРАММА ДЛЯ ПЕРВИЧНОЙ ОБРАБОТКИ
СПЕКТРОВ МАЛОУГЛОВОГО РАССЕЙНИЯ**

Версия 2.4.

Описание и руководство пользователя

¹E-mail: solovjev@lynx.jinr.ru

²WWW: <http://www.jinr.ru/programs/jinrlib/sas/index.html>

1. Введение

Успешно работающий модернизированный спектрометр ЮМО (4-й канал ИБР-2) [1] оснащен новой программой первичной обработки данных. Несмотря на то, что базовые процедуры (Останевич Ю.М., Беззаботнов В.Ю., 1992 год, неопубликованное, кратко на сайте [2]) оставлены практически без изменения, новая программа содержит, помимо современного дизайна и реализации, ряд особенностей. Существенное расширение числа пользователей установки ЮМО диктует необходимость не только в документации для ее программного обеспечения, но и в решении некоторых задач, тесно связанных с обработкой экспериментальных данных. Модернизация инструмента еще не завершена, и поэтому ряд вопросов будет оставлен за рамками обсуждения. Это касается прежде всего форматов исходных данных и объединения данных с двух детекторов, на установке, работающей в двухдетекторном варианте [3]. Для обработки экспериментальных данных, полученных на спектрометре ЮМО, можно также воспользоваться программой *OpenG2* [4], написанной на основе пакета *PV-WAVE* [5], с упрощенным алгоритмом обработки. Новая программа *SAS* скоррелирована с программным обеспечением спектрометра ЮМО [6, 7] и будет развиваться в соответствии с модернизацией установки.

1.1. Общий формализм и малоугловое рассеяние нейтронов

Прежде чем изложить математическую сторону формализма малоуглового рассеяния нейтронов, обсудим некоторые ключевые положения первичной обработки экспериментальных данных. Исходные файлы, полученные на спектрометре, содержат зависимости номер канала — счет для всех колец детекторов рассеяния (см. схему ниже). Программа первичной обработки должна перевести номер канала сначала в длину волны, а затем — в переданный импульс нейтрона, а счета на детекторах — в сечение когерентного рассеяния. Первая часть задачи решается путем простого пересчета номера канала сначала во время пролета, а затем, при известных расстояниях замедлитель — детектор, образец — детектор и радиус соответствующего кольца, — в переданный импульс. Решение второй задачи требует проведения, помимо измерения рассеяния нейтронов от изучаемого образца, дополнительного эксперимента со стандартным рассеивателем. Для этого на большинстве малоугловых инструментов помещают в позицию образца, например, воду. Особенностью спектрометра ЮМО является не только геометрия установки (аксиально-симметричная) и наличие отверстий в центральной части детекторов для прохождения прямого пучка, но и тот факт, что перед каждым детектором находится стандартный рассеиватель (металлический ванадий), с помощью которого во время измерения образца регулярно производится абсолютная калибровка сечения рассеяния с систематической погрешностью не более 10%. Оказалось, что для слабоссеивающих образцов (сечение рассеяния меньше 10 см^{-1}) не требуется дополнительного измерения пропускания образца [8]. Это дает возможность параллельно измерениям проводить первичную обработку экспериментальных данных сразу в абсолютной шкале интенсивностей.

Потоки тепловых нейтронов на образце чрезвычайно велики [9], а мертвые времена пропорциональных He^3 -детекторов — микросекунды, следовательно, необходима коррекция на мертвые времена [10].

Кроме того, использование времени пролета приводит к некоторой избыточности данных. Дело в том, что для заданного интервала переданных импульсов данные с разных колец (детекторов) будут иметь одно и то же значение для разных длин волн:

$$q = \frac{4\pi \sin(\Theta/2)}{\lambda},$$

где Θ — угол рассеяния, λ — длина волны нейтрона. Поэтому одним из центральных моментов является усреднение данных. Экспериментатор задает интервал по q и количество точек в усредненном спектре. При этом может оказаться, что в некоторые отрезки разбиения этого интервала попадает несколько точек от разных колец.

Очень часто два понятия — *дифракция* и *малоугловое рассеяние* — смешивают по причине очень близких физических процессов. Действительно, и в том, и в другом случае речь идет о когерентном и упругом рассеянии нейтронов. Но отличие в том, что дифракция — это рассеяние на периодической структуре, а малоугловое рассеяние — на структуре, не имеющей периодичности. Поэтому иногда употребляют термин *диффузное рассеяние*. Конечно, существуют и периодические структуры с большими параметрами решетки, и тогда тоже возникает дифракционное рассеяние нейтронов на общей картине диффузного рассеяния в малоугловой области.

Существует несколько типов взаимодействий тепловых нейтронов с веществом. Основную роль играют *ядерное* (взаимодействие с ядрами) и *магнитное* (взаимодействие между магнитными моментами нейтрона и атома). Каждое из взаимодействий проявляется в экспериментах по рассеянию как некоторое сечение рассеяния. Ядерное и магнитное рассеяние может быть когерентным и некогерентным, упругим и неупругим. В малоугловом рассеянии интересуются когерентной и упругой составляющей. Другие компоненты рассеяния (некогерентное и неупругое), разумеется, тоже присутствуют в рассеянии, однако должны быть вычтены.

Таким образом, из всего рассеяния нас интересует только когерентное и упругое. Практически это означает необходимость устранения не только факторов, связанных, например, с потоками нейтронов, эффективностью детекторов, но и некогерентной и неупругой составляющей. Кроме того, отсутствие нейтроновода не только повышает поток нейтронов на образце, но и создает высокий инструментальный фон, который тоже должен быть устранен из спектра рассеянных нейтронов. Для решения этих задач используется фоновый образец, подготовленный таким образом, чтобы выделить в чистом виде когерентную и упругую составляющие рассеяния. Это делается путем вычитания из спектра образца фонового спектра.

Для сильно рассеивающих образцов (сечение рассеяния свыше 10 см^{-1}) стандартная процедура уже не дает требуемой точности и, следовательно, должна быть иной. В этом случае необходимо провести дополнительное измерение так называемого пустого пучка, т.е. измерение при отсутствии образца.

1.2. Времяпролетный метод

Исследования методом малоуглового рассеяния нейтронов (МУРН) проводятся на реакторах (условно называемых “стационарными”), а также на ускорителях. Импульсный реактор ИБР-2 сочетает в себе достоинства стационарных реакторов (высокий поток в первую очередь) и периодический характер мощности, как это реализуется

на ускорителях. Поэтому можно организовать нейтронный эксперимент существенно иначе, чем на стационарных реакторах, где из энергетического спектра тепловых нейтронов (максвеловское распределение) вырезается узкая часть выбранной длины волны. Отрезание производится с помощью либо волнового селектора, либо совершенного кристалла.

Только применение времяпролетного метода (ВПМ) позволяет использовать все возможности подобного реактора. Поскольку скорость тепловых нейтронов невелика, есть возможность осуществить анализ длины волны нейтрона по времени пролета. Это привело к созданию нейтронных спектрометров по времени пролета (английский термин Time-Of-Flight — TOF): нейтроны от импульсного источника после замедления до тепловых энергий пролетают до образца, затем рассеиваются на образце и регистрируются детектором. Зная расстояние, которое пролетел нейтрон, и время от импульса (вспышки, старта) реактора, можно определить длину волны зарегистрированного нейтрона, используя формулу

$$\lambda = \frac{ht}{mL},$$

где λ — длина волны, h — постоянная Планка, t — время пролета, m — масса нейтрона, L — пролетная база. Для длин волн, измеряемых в ангстремах, времени — в миллисекундах, а расстояний — в метрах, получим

$$\lambda = 3.958 \frac{t}{L}.$$

Диапазон используемых на TOF-спектрометре длин волн может быть очень широким (на ЮМО это 0.07 – 0.8 нм). Это позволяет получить большой динамический диапазон по переданному импульсу при весьма скромных размерах детекторов. ВПМ-метод позволяет с высокой точностью (определяемой шириной вспышки) определить длину волны нейтрона. Высокое разрешение по длине волны недостижимо, например, с помощью волнового селектора.

1.3. Краткое описание установки

На рис.1 приведена схема малоуглового спектрометра ЮМО. Нейтроны, возникшие в результате прохождения рефлекторов 1 вблизи зоны 2, термализуются в замедлителе. Сформированный коллимационной системой 4–5 пучок нейтронов попадает на образец 8, где рассеивается и приходит на детекторы 11, 12 и 13. Более подробное описание работы спектрометра в двухдетекторном варианте можно найти в [3].

1.4. Процедура измерений и соответствующие формулы

Рассмотрим элемент объема $dx dy dz$, находящийся на расстоянии x по направлению оси нейтронов, падающих на образец толщиной d . Интенсивность нейтронов, рассеянных в телесный угол Ω , будет

$$i = I_0(y, z) \eta(x, y, z) \frac{d\sigma}{d\Omega} \Omega \epsilon T_1(x, y, z) T_2 \left(\frac{d-x}{\cos \Theta}, y, z \right) dx dy dz, \quad (1)$$

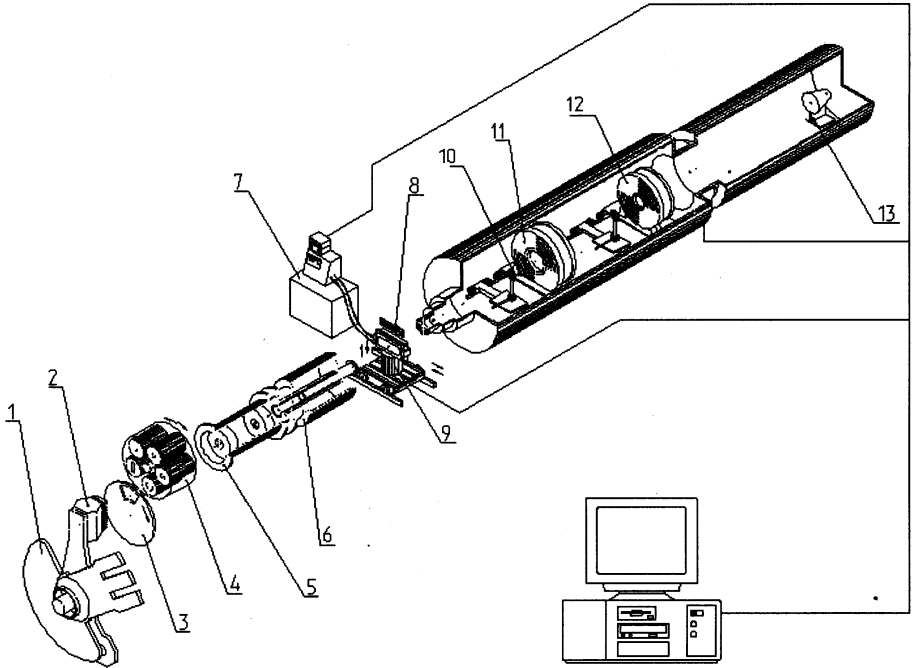


Рис. 1: Установка малоуглового рассеяния нейтронов ЮМО (4-й канал ИБР-2): 1 - отражатели, 2 - зона реактора с замедлителем, 3 - прерыватель, 4 - сменный коллиматор, 5 - вакуумная труба, 6 - юстируемый коллиматор, 7 - термостат, 8 - кассета с образцами, 9 - стол образцов, 10 - ванадиевый стандарт, 11, 12 - детекторы ("OLD" и "NEW" соответственно), 13 - детектор прямого пучка

где $I_0(y, z)$ — поток нейтронов на образце, $\eta(x, y, z)$ — количество рассеивающих частиц в единице объема образца, $\frac{d\sigma}{d\Omega}$ — дифференциальное сечение рассеяния (включая некогерентную часть), T_1 и T_2 — пропускание образца до элемента объема $dx dy dz$ и после соответственно, ϵ — эффективность детектора, Θ — угол рассеяния.

В случае малых углов произведение T_1 и T_2 будет функцией только толщины. Для тонкого однородного образца и изотропного в пределах образца пучка уравнение для единичной площади образца будет выглядеть как

$$I = \int_0^d I_0 \frac{d\Sigma}{d\Omega} \Omega \epsilon T(x) dx. \quad (2)$$

В результате получим :

$$I = I_0(\lambda) \frac{d\Sigma}{d\Omega} \Omega \epsilon(\lambda) T(d). \quad (3)$$

Стандартная процедура измерения на малоугловой установке ЮМО (см. [3]) включает в себя измерение образца:

$$I_s = I_0(\lambda) \epsilon(\lambda) T_s \left(\frac{d\Sigma}{d\Omega} \right)_s \Omega_s d_s, \quad (4)$$

и измерение образца с ванадием одновременно:

$$I_{s+v} = I_s + I_0(\lambda) \epsilon(\lambda) T_v T_s \left(\frac{d\Sigma}{d\Omega} \right)_v \Omega_v d_v, \quad (5)$$

где I_s и I_{s+v} — интенсивности на детекторе, $I_0(\lambda)$ — интенсивность нейтронного пучка на образце, $\epsilon(\lambda)$ — эффективность детектора, T_v — пропускание ванадиевого рассеивателя, d_v — толщина ванадиевого стандарта, $(d\Sigma/d\Omega)_v$ — дифференциальное сечение рассеяния ванадиевого стандарта. Эти короткие измерения, чередуясь, повторяются для того, чтобы исключить влияние долговременных колебаний мощности реактора в процессе эксперимента. Из комбинации (4) и (5) можно получить

$$\frac{(d\Sigma/d\Omega)_s}{(d\Sigma/d\Omega)_v} = \frac{I_s}{I_{s+v} - I_s} \frac{T_v \Omega_v d_v}{\Omega_s d_s}. \quad (6)$$

Из уравнения (6) следует, что дополнительный эксперимент для измерения пропускания образца не нужен. Полученный результат устойчив к долговременным колебаниям мощности, и можно проводить обработку данных непосредственно в процессе эксперимента.

Нестандартная процедура измерения подразумевает следующее. Из уравнения (6) следует, что ошибка отношения интенсивностей образца и ванадия чувствительна к разнице в интенсивностях ванадия и образца. Если образец имеет большое сечение рассеяния, ошибка в интенсивности увеличивается. Это требует увеличения времени экспозиции с ванадием и образцом по отношению ко времени экспозиции образца. Для того чтобы не увеличивать время экспозиции на спектрометре ЮМО, существует альтернативная процедура измерения, когда производится дополнительное измерение так называемого пустого пучка, т.е. измерение фона и только ванадиевого стандарта перед детектором. К уравнениям, описанным в предыдущем разделе, добавятся уравнения от ванадиевого стандарта при отсутствии образца (измерения пустого пучка).

Формулы же для образцов с сильным рассеянием подобны формуле 4:

$$I_s = I_0(\lambda) \epsilon(\lambda) T_s \left(\frac{d\Sigma}{d\Omega} \right)_s \Omega_s d_s. \quad (7)$$

Но затем проводится измерение пустого пучка, когда рассеивает только ванадиевый стандарт, находящийся перед детектором непосредственно:

$$I_v = I_0(\lambda) \epsilon(\lambda) T_v \left(\frac{d\Sigma}{d\Omega} \right)_v \Omega_v d_v, \quad (8)$$

где I_v — интенсивность на детекторе от образца; I_0 — поток на образце; $\epsilon(\lambda)$ — эффективность детектора; $(d\Sigma/d\Omega)_v$ — дифференциальное сечение рассеяния образца; d_v —

толщина ванадия; Ω_v — телесный угол, образуемый из позиции ванадиевого стандарта до детектора. В результате нормированное дифференциальное сечение будет

$$\frac{(d\Sigma/d\Omega)_s}{(d\Sigma/d\Omega)_v} = \frac{I_s T_s d_v \Omega_v}{I_v T_v d_s \Omega_s}. \quad (9)$$

В (9) присутствует дополнительный множитель — пропускание образца. Для определения пропускания можно воспользоваться данными от детектора прямого пучка. Формулы для детектора прямого пучка будут выглядеть как

$$I_s^d = I \epsilon^d T_s, \quad I_e^d = I \epsilon^d, \quad (10)$$

где I_s^d — интенсивность на детекторе прямого пучка для образца и I_e^d — интенсивность на детекторе прямого пучка для случая отсутствия образца, I — поток на образце, ϵ^d — эффективность детектора прямого пучка, T_s — пропускание образца.

Подставляя отношение интенсивностей от образца, полученное на детекторе прямого пучка, из уравнений (10) в (9) получим:

$$\frac{(d\Sigma/d\Omega)_s}{(d\Sigma/d\Omega)_v} = \frac{I_s}{I_v} \frac{1}{T_v} \frac{I_s^d}{I_e^d} \frac{d_v \Omega_v}{d_s \Omega_s}. \quad (11)$$

Уравнение (11) содержит только константы и измеренные интенсивности. Все представленные формулы не содержат фоновой составляющей. Этот вопрос должен быть рассмотрен отдельно.

2. Базовые формулы обработки данных

2.1. Корректировка спектров

Спектр каждого кольца детектора корректируется следующим образом. Вносятся поправки на мертвые времена детекторов:

$$I_j = I_j / \left(1 - \frac{I_j t_D}{N_s \Delta t_j} \right),$$

где N_s — количество стартов реактора (длительность экспозиции), t_D — мертвое время детектора, Δt_j — ширина j -го временного канала.

Спектры нормируются на ширины временных каналов:

$$I_j = I_j \frac{\Delta t_0}{\Delta t_j},$$

(Δt_0 — ширина нулевого временного канала).

Из ненулевых каналов каждого спектра вычитается фон тепловых нейтронов, вычисленный с учетом параметров реактора и установки, и при определенных условиях — фон быстрых нейтронов (константа):

$$I_j = I_j - B_j^{(heat)}, \quad I_j = I_j - B^{(fast)}.$$

2.2. Нормировка на ванадиевый рассеиватель и вычитание фона

2.2.1. Стандартная процедура

Нормировка спектров на рассеяние ванадиевого стандарта производится следующим образом:

$$I_j = C_j \frac{I_{s,j}}{N_s} \frac{1}{\frac{I_{s+v,j}}{N_{s+v}} - \frac{I_{s,j}}{N_s}}, \quad j = N_{begin} \dots N_{end},$$

где N_s и N_{s+v} — количество стартов реактора, N_{begin} и N_{end} — заданные начальный и конечный каналы для обработки (остальные каналы зануляются), а множитель C_j вычисляется с учетом параметров детектора.

После этого из спектра каждого кольца детектора вычитаются имеющиеся фоновые спектры (растворитель, кювета), и спектр нормируется на толщину образца:

$$\begin{aligned} I_j &= I_j - I_{solvent,j} - I_{cuvette,j}, \\ I_j &= I_j / \delta_{sample}. \end{aligned}$$

2.2.2. Процедура для большой интенсивности рассеянных нейтронов

Нормировка с учетом пропускания образца

$$\begin{aligned} I_j &= C_j \left(\frac{I_{s,j} e^{A+C\lambda_j} / N_s - I_{s,solvent,j} / N_s}{I_{s+v,solvent,j} / N_{s+v} - I_{s,solvent,j} / N_s} - \frac{I_{s,cuvette,j} / N_s}{I_{s+v,cuvette,j} / N_{s+v} - I_{s,cuvette,j} / N_s} \right), \\ j &= N_{begin} \dots N_{end}, \end{aligned}$$

где множитель $C_j^{(i)}$ вычисляется как при стандартной процедуре нормировки, N_s и N_{s+v} — количество стартов реактора, λ_j — длина волны нейтрона, а коэффициенты A и C вычисляются в зависимости от выбранной модели пропускания (используются или нет данные “пустого пучка”).

Полученный спектр нормируется на толщину образца: $I_j = I_j / \delta_{sample}$.

Нормировка без учета пропускания образца

$$\begin{aligned} I_j &= C_j \left(\frac{I_{s,j} / n_s(1) - I_{s,solvent,j} / n_s(2)}{I_{s+v,solvent,j} / n_{s+v}(2) - I_{s,solvent,j} / n_s(2)} - \frac{I_{s,cuvette,j} / n_s(3)}{I_{s+v,cuvette,j} / n_{s+v}(3) - I_{s,cuvette,j} / n_s(3)} \right), \\ j &= N_{begin} \dots N_{end}, \end{aligned}$$

где множитель $C_j^{(i)}$ вычисляется, как при стандартной процедуре нормировки, а нормировочные множители вычисляются следующим образом:

$$n_{s,s+v}(L) = N_{s,s+v}(L) \frac{2N_{DATA}}{\sum_{l=1}^{N_{DATA}} (N_s(l) + N_{s+v}(l))},$$

$$\begin{aligned}
N_{s,s+v}(L) &= \begin{cases} S_{s,s+v}(L), & \text{нормировка на старты реактора,} \\ D_{s,s+v}(L), & \text{нормировка на детектор прямого пучка,} \\ \sqrt{S_{s,s+v}(L)D_{s,s+v}(L)}, & \text{комбинированная нормировка,} \end{cases} \\
S_{s,s+v}(L) &= \begin{cases} N_{s,s+v,sample}, & L = 1, \\ N_{s,s+v,solvent}, & L = 2, \\ N_{s,s+v,cuvette}, & L = 3, \end{cases} \\
D_{s,s+v}(L) &= \begin{cases} \sum_{j=N_{begin}}^{N_{end}} I_{s,s+v,sample}^{(DBD)}[j], & L = 1, \\ \sum_{j=N_{begin}}^{N_{end}} I_{s,s+v,solvent}^{(DBD)}[j], & L = 2, \\ \sum_{j=N_{begin}}^{N_{end}} I_{s,s+v,cuvette}^{(DBD)}[j], & L = 3, \end{cases} \\
L &= 1 \dots N_{DATA},
\end{aligned}$$

где N_s и N_{s+v} — количество стартов реактора, $N_{DATA} = 3$, если используются данные кюветы, и $N_{DATA} = 2$ — если не используются.

Полученный спектр нормируется на толщину образца: $I_j = I_j/\delta_{sample}$.

2.3. Перевод в Q-пространство и усреднение спектров

Производится переход в Q-пространство (Q - переданный импульс нейтрона). Значения переданного импульса нейтрона и его дисперсии вычисляются по формулам

$$q = \frac{4\pi \sin(\Theta/2)}{\lambda} \approx \frac{2\pi\Theta}{\lambda}, \quad \Delta q = q^2 \left[\frac{\Delta\Theta}{\Theta^2} + \frac{1}{12} \left(\frac{\Delta t}{t} \right)^2 \right],$$

где Θ и $\Delta\Theta$ — средний угол рассеяния для соответствующего детектора рассеяния и его дисперсия, λ — длина волны нейтрона, t и Δt — середина временного канала и его ширина. Средний угол рассеяния и его дисперсия вычисляются по формулам

$$\Theta = \frac{\int_{\Theta_-}^{\Theta_+} \theta F(\theta) d\theta}{\int_{\Theta_-}^{\Theta_+} F(\theta) d\theta}, \quad \Delta\Theta = \frac{\int_{\Theta_-}^{\Theta_+} \theta^2 F(\theta) d\theta}{\int_{\Theta_-}^{\Theta_+} F(\theta) d\theta} - \Theta^2,$$

где $F(\theta)$ — функция разрешения установки,

$$\begin{aligned}
\Theta_- &= \Theta_{min} - d\Theta, \quad \Theta_{min} = \frac{R_{in}}{d_{sample-detector}}, \\
\Theta_+ &= \Theta_{max} + d\Theta, \quad \Theta_{max} = \frac{R_{out}}{d_{sample-detector}}, \\
d\Theta &= \underbrace{\frac{R_{collimator-1}}{d_{reactor-sample}}}_{\theta_1} + \underbrace{\frac{R_{collimator-2}}{d_{reactor-sample}} + \frac{R_{collimator-2}}{d_{sample-detector}}}_{\theta_2}.
\end{aligned}$$

Усреднение на интервале $[Q_{min}, Q_{max}]$ с шагом ΔQ производится следующим образом:

$$\begin{aligned}
 Q_n &= \frac{\sum_i \sum_{j=N_{begin}}^{N_{end}} \frac{q_j^{(i)}}{dI_j^{(i)}}}{\sum_i \sum_{j=N_{begin}}^{N_{end}} \frac{1}{dI_j^{(i)}}}, \\
 &\quad i,j: [(q_j^{(i)} - Q_{min})/\Delta Q] = n \quad i,j: [(q_j^{(i)} - Q_{min})/\Delta Q] = n \\
 I_n &= \frac{\sum_i \sum_{j=N_{begin}}^{N_{end}} \frac{I_j^{(i)}}{dI_j^{(i)}}}{\sum_i \sum_{j=N_{begin}}^{N_{end}} \frac{1}{dI_j^{(i)}}}, \\
 &\quad i,j: [(q_j^{(i)} - Q_{min})/\Delta Q] = n \quad i,j: [(q_j^{(i)} - Q_{min})/\Delta Q] = n \\
 \Delta I_n &= 1 / \sqrt{\frac{\sum_i \sum_{j=N_{begin}}^{N_{end}} \frac{1}{dI_j^{(i)}}}{\sum_i \sum_{j=N_{begin}}^{N_{end}} \frac{1}{dI_j^{(i)}}}}, \\
 &\quad i,j: [(q_j^{(i)} - Q_{min})/\Delta Q] = n \\
 \Delta Q_n &= \frac{\sum_i \sum_{j=N_{begin}}^{N_{end}} \frac{\Delta q_j^{(i)}}{dI_j^{(i)}}}{\sum_i \sum_{j=N_{begin}}^{N_{end}} \frac{1}{dI_j^{(i)}}}, \\
 &\quad i,j: [(q_j^{(i)} - Q_{min})/\Delta Q] = n \quad i,j: [(q_j^{(i)} - Q_{min})/\Delta Q] = n \\
 n &= 0 \dots (Q_{max} - Q_{min})/\Delta Q,
 \end{aligned}$$

суммирование производится для ненулевых значений $q_j^{(i)}$, $I^{(i)}[j]$ и $dI^{(i)}[j]$, верхний индекс обозначает номер кольца детектора. Возможно исключение некоторых колец из процедуры усреднения.

В программе предусмотрена возможность отказа от усреднения — в этом случае производится сортировка точек спектра по величине переданного импульса нейтрона.

3. Используемые параметры

Для работы *sas* необходимы значения следующих параметров.

- Параметры, определяемые пользователем:
 - задержка импульса мощности реактора относительно его электронного старта;
 - начальный канал для обработки;
 - конечный канал для обработки.
- Параметры эксперимента (header parameters):
 - толщина образца [см];
 - радиус 1-го коллиматора [м];
 - радиус 2-го коллиматора [м];

- расстояние реактор - детектор прямого пучка [м];
- расстояние реактор - детектор рассеяных нейтронов [м];
- расстояние метка в полу - второй коллиматор [м];
- расстояние центр стола образцов - образец [м];
- расстояние ванадий - детектор рассеяных нейтронов [м];

- Константы.

Константы реактора и установки:

- период повторения реактора [мкс];
- средняя мощность реактора [кВт];
- фоновая (между импульсами) мощность реактора [кВт];
- радиус пучка на месте нахождения прерывателя [м];
- задержка между электронным стартом реактора и синхроимпульсом прерывателя [мкс];
- расстояние реактор - прерыватель пучка [м];
- расстояние реактор - первый коллиматор [м];
- расстояние реактор - метка в полу бункера рядом с местом образца [м];
- расстояние метка в полу - центр стола образцов [м];
- ширина сателлита [мкс].

Константы детекторов:

- внешние радиусы колец детектора [м];
- углы, охватываемые кольцами детектора;
- мертвые времена колец детектора [мкс];
- толщина ванадиевой пластинки [см].

Константы спектров:

- ширины временных каналов [мкс].

- Вычисляемые параметры:

- расстояние реактор - образец [м];
- расстояние образец - детектор рассеяных нейтронов [м].

При первом запуске *sas* создается конфигурационный файл *.sas*, в который записываются все эти параметры. Конфигурационный файл находится в \$HOME (в С: под Windows). При последующих запусках *sas* необходимые параметры считываются из этого файла. Ниже приводится пример файла *.sas*.

```
//
// SAS configuration file
//
// The file "/home/solovjev/.sas" was automatically generated at 15/4/2003
// To prevent incorrect SAS processing be careful to edit it!
//
Constants
// hardware constants
{
kBeamRadius          0.045 // beam radius [m]
kMarkerCollimator2Distance 0.726 // distance marker in floor - second collimator [m]
```

```

kMarkerSampleTableDistance 0.436 // distance marker in floor - sample table center [m]
kReactorChopperDistance    4.75 // distance reactor - chopper [m]
kReactorCollimator1Distance 5.28 // distance reactor - first collimator [m]
kReactorImpulseWidth       0.236 // width of reactor power impuls [ms]
kReactorLowerPower         100 // reactor power between impulses [kW]
kReactorMarkerDistance     18.442 // distance reactor - marker in floor [m]
kReactorMeanPower          1500 // mean reactor power [kW]
kReactorPeriod             207.5 // repetition period of reactor [ms]
}
Header
// sas will overwrite this part!!!
{
// old040143cn
kCollimator1Radius         0.02 // radius of 1-st collimator [m]
kCollimator2Radius         0.007 // radius of 2-nd collimator [m]
kDCC1Radius                0 // radius of DCC1 [m] (not used yet)
kDCC2Radius                0 // radius of DCC2 [m] (not used yet)
kReactorChopperDelay       6.145 // delay between reactor start and chopper [ms]
kReactorDetectorDistance   22.967 // distance reactor - detector [m]
kReactorSampleDistance     18.006 // distance reactor - sample [m]
kSampleTableSampleDistance 0 // distance center of sample table - sample [m]
kSampleThickness           0.1 // thickness of sample [cm]
}
Numbers
// integer constants, sas will overwrite this part!!!
{
kNumberOfChannels 256 // number of channels in spectrum
kNumberOfDetectors 8 // number of detector rings
}
Defaults
// defaults, change by options, don't edit!
{
kTimeOfDelay 1.81 // time of delay [ms]
}
Channels
// defaults, change by options, don't edit!
{
kChannelBegin 44 // begin channel for processing
kChannelEnd 200 // end channel for processing
}
Detectors
// YuMO detectors
{
DBD DBD
// direct beam detector parameters
{
kReactorDetectorDistance 35.06 // distance reactor - detector [m]
kVanadiumDetectorDistance 35.76 // distance vanadium - detector [m] (calculated)
}
}
NEW NEW
// "NEW" detector parameters
{
kAngle1 360 // angle covered by ring 1
kAngle2 360 // angle covered by ring 2
kAngle3 360 // angle covered by ring 3
}

```

```

kAngle4          360 // angle covered by ring 4
kAngle5          360 // angle covered by ring 5
kAngle6          360 // angle covered by ring 6
kAngle7          360 // angle covered by ring 7
kAngle8          360 // angle covered by ring 8
kDeadTime1      0.002184 // ring 1 dead time [ms]
kDeadTime2      0.002756 // ring 2 dead time [ms]
kDeadTime3      0.003029 // ring 3 dead time [ms]
kDeadTime4      0.002253 // ring 4 dead time [ms]
kDeadTime5      0.005042 // ring 5 dead time [ms]
kDeadTime6      0.00382 // ring 6 dead time [ms]
kDeadTime7      0.00394 // ring 7 dead time [ms]
kDeadTime8      0.004263 // ring 8 dead time [ms]
kHoleDiameter   0.08 // internal hole diameter [m]
kMultiplicationFactor 1.06 // multiplication factor for normalization
kRadius0        0.065 // ring 1 inner radius [m]
kRadius1        0.085 // ring 1 outer radius [m]
kRadius2        0.106 // ring 2 outer radius [m]
kRadius3        0.127 // ring 3 outer radius [m]
kRadius4        0.148 // ring 4 outer radius [m]
kRadius5        0.168 // ring 5 outer radius [m]
kRadius6        0.19 // ring 6 outer radius [m]
kRadius7        0.211 // ring 7 outer radius [m]
kRadius8        0.232 // ring 8 outer radius [m]
kVanadiumDetectorDistance 1.065 // distance vanadium - detector [m]
kVanadiumThickness 0.294 // thickness of vanadium plate [cm]
kVanadiumTransmissionA -0.0588 // vanadium transmission at 1 angstrom (par. A)
kVanadiumTransmissionB -0.1111 // vanadium transmission at 1 angstrom (par. B)
}

```

OLD OLD

// "OLD" detector parameters

```

{
kAngle1          360 // angle covered by ring 1
kAngle2          360 // angle covered by ring 2
kAngle3          300 // angle covered by ring 3
kAngle4          284 // angle covered by ring 4
kAngle5          268 // angle covered by ring 5
kAngle6          256 // angle covered by ring 6
kAngle7          224 // angle covered by ring 7
kAngle8          234.5 // angle covered by ring 8
kDeadTime1      0.004621 // ring 1 dead time [ms]
kDeadTime2      0.003546 // ring 2 dead time [ms]
kDeadTime3      0.00414 // ring 3 dead time [ms]
kDeadTime4      0.003874 // ring 4 dead time [ms]
kDeadTime5      0.00377 // ring 5 dead time [ms]
kDeadTime6      0.004604 // ring 6 dead time [ms]
kDeadTime7      0.00432 // ring 7 dead time [ms]
kDeadTime8      0.004641 // ring 8 dead time [ms]
kHoleDiameter   0.2 // internal hole diameter [m]
kMultiplicationFactor 1 // multiplication factor for normalization
kRadius0        0.123 // ring 1 inner radius [m]
kRadius1        0.153 // ring 1 outer radius [m]
kRadius2        0.183 // ring 2 outer radius [m]
kRadius3        0.213 // ring 3 outer radius [m]
kRadius4        0.243 // ring 4 outer radius [m]
}

```

```

kRadius5      0.274 // ring 5 outer radius [m]
kRadius6      0.304 // ring 6 outer radius [m]
kRadius7      0.334 // ring 7 outer radius [m]
kRadius8      0.364 // ring 8 outer radius [m]
kVanadiumDetectorDistance 0.7 // distance vanadium - detector [m]
kVanadiumThickness 0.03 // thickness of vanadium plate [cm]
kVanadiumTransmissionA -0.0057 // vanadium transmission at 1 angstrom (par. A)
kVanadiumTransmissionB -0.1111 // vanadium transmission at 1 angstrom (par. B)
}
}

```

4. Дизайн программы

4.1. Вид с точки зрения поведения

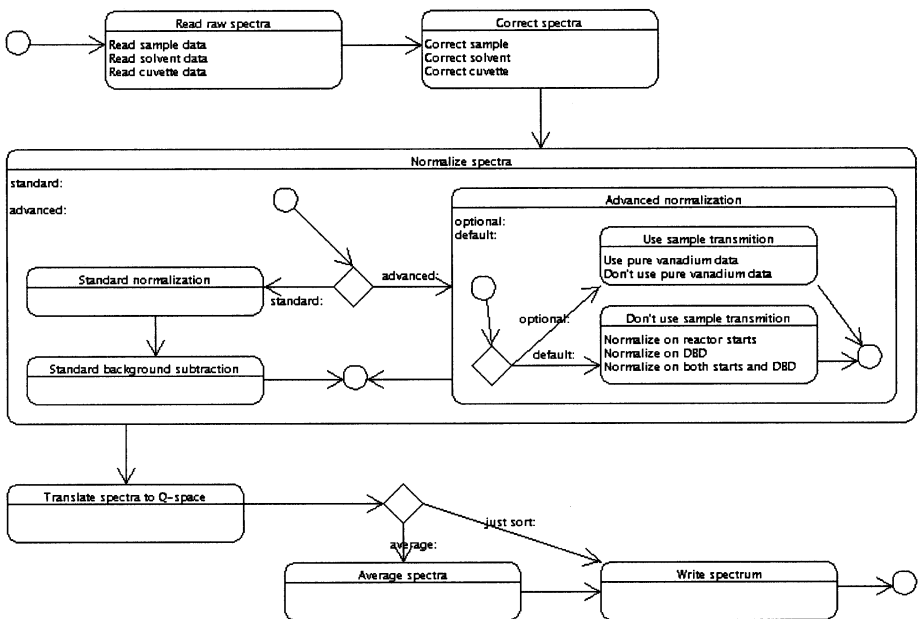


Рис. 2: SAS: диаграмма состояний

Алгоритм программы *sas* (в том числе и ее первоначальной версии) представлен в виде диаграммы состояний на рис.2. При проектировании новой современной версии программы одной из основных задач являлось сохранение имеющейся функциональности в полном объеме.

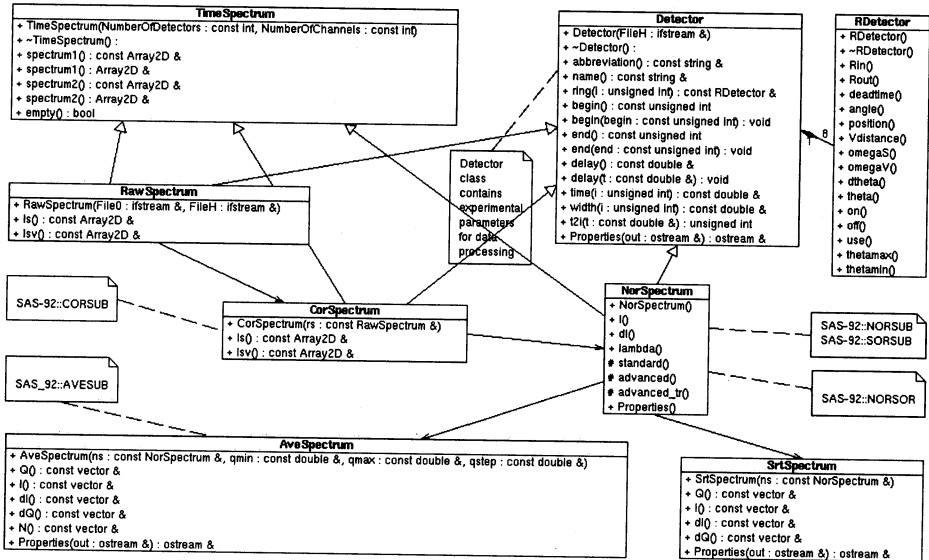


Рис. 3: SAS: диаграмма классов

4.2. Вид с точки зрения проектирования

Программа *sas* спроектирована, как показано на рис.3. Основными классами являются

- *RawSpectrum* — исходный спектр;
- *CorSpectrum* — скорректированный спектр;
- *NorSpectrum* — нормированный спектр;
- *SrtSpectrum* и *AveSpectrum* — отсортированный и усредненный спектры.

Все основные шаги алгоритма реализованы в конструкторах этих классов. Объект класса *RawSpectrum* создается по файлу с данными и сопровождающему его заголовочному файлу с фактическими условиями измерений. Каждый последующий класс имеет аргументом конструктора объект предыдущего класса. Последнее обстоятельство гарантирует корректную реализацию алгоритма.

5. Установка

Настоящая версия *sas* доступна в виде скомпилированных пакетов для PC/Linux, SPARC/Solaris и PC/Windows платформ:

- Red Hat 7.2 RPM: *sas-2.4-20030422.i386.rpm*
- Solaris 7 package: *sas-2.4-20030422.sparc.pkg.tar.gz*
- exe (32-bit Windows): *sas-2.4.exe*

Пакеты для других платформ будут предоставляться в случае необходимости.

5.1. Установка под UNIX-системами

Простейший способ установить *sas* на PC/Linux-системе следующий:

```
% su -  
# rpm -i sas-2.4-20030422.i386.rpm
```

Для установки *sas* на SPARC/Solaris-системе выполните следующее:

```
% gunzip -c sas-2.4-20030422.sparc.pkg.tar.gz | tar -xvf -  
% su -  
# pkgadd -d $PWD
```

В обоих случаях будут установлены:

- `/usr/local/bin/sas` — исполняемый модуль;
- `/usr/local/man/man1/sas.1.gz` — man-страничка;
- `/usr/local/share/doc/sas/*` — документация.

Пути по умолчанию можно изменить, пользуясь опциями соответствующего установщика.

5.2. Установка под Windows

Sas предоставляет удобный установщик для пользователей Windows. Просто запустите `sas-2.4.exe` и следуйте инструкциям.

6. Руководство пользователя

6.1. Основное руководство

Программа *SAS* предназначена для проведения обработки спектров, измеренных на спектрометре ЮМО (4-й канал реактора ИБР-2). Эта программа позволяет сложить данные, относящиеся к одному и тому же образцу, рассчитать функцию разрешения установки для данных условий эксперимента, провести коррекцию данных на мертвые времена детекторов нейтронов и вычесть из данных детектора фоновую подложку (в двух возможных режимах работы установки: с использованием прерывателя пучка нейтронов или без него), провести нормирование полученного спектра на независимый (стандартный) ванадиевый рассеиватель, вычесть данные фонового(ых) образца(ов).

6.1.1. Синтаксис

```
sas -sample file(s) [-solvent file(s)] [-cuvette file(s)] [-o file] [-v] [-raw-output file]  
[-cor-output file] [-nor-output file] [-d value] [-b value] [-e value] [-n] [-t] [-p] [-N s/d/b]  
[-R value] [-q-min value] [-q-max value] [-q-step value] [-q-points value] [-s]  
sas [-h] [-V]
```


6.1.2. Входной файл

Входной бинарный файл содержит спектры I_s и I_{s+v} (без ванадия и с ванадием соответственно) для каждого из 8 колец детектора. Каждый спектр имеет 256 каналов (отсчетов). Данные записаны в следующем порядке:

1. спектр I_s :

- $I_s^{(0)}[0] \dots I_s^{(0)}[255]$,
- $I_s^{(1)}[0] \dots I_s^{(1)}[255]$,
- \dots
- $I_s^{(7)}[0] \dots I_s^{(7)}[255]$;

2. спектр I_{s+v} :

- $I_{s+v}^{(0)}[0] \dots I_{s+v}^{(0)}[255]$,
- $I_{s+v}^{(1)}[0] \dots I_{s+v}^{(1)}[255]$,
- \dots
- $I_{s+v}^{(7)}[0] \dots I_{s+v}^{(7)}[255]$.

Верхний индекс обозначает номер кольца детектора. Под каждый отсчет отведено 4 байта (поэтому максимальное значение в каждом канале равно $2^{31} - 1 = 2147483647$).

При чтении данных из первого файла читается соответствующий ему бинарный файл, содержащий параметры измерения. Возможно чтение нескольких входных файлов. В этом случае проверяется, совпадают ли условия измерений и соответствуют ли данные одному и тому же образцу. При выполнении этих условий данные суммируются.

6.1.3. Выходной файл

Выходной ASCII-файл содержит следующие колонки значений.

1. Q — переданный импульс нейтрона.
2. I — интенсивность (сечение) рассеяния в абсолютных единицах.
3. dI — дисперсия интенсивности.
4. dQ — дисперсия переданного импульса.
5. Для усредненного спектра — число точек, участвовавших в усреднении.

6.1.4. Опции

Опции ввода

—**sample file(s)**. Задание имен входных файлов с данными образца. Если файлов несколько, они перечисляются через '+'. В этом случае проверяется, совпадают ли условия измерений и соответствуют ли данные одному и тому же образцу. При выполнении этих условий данные суммируются.

—**solvent file(s)**. Задание имен входных файлов с данными растворителя. Если файлов несколько, они перечисляются через '+'. В этом случае проверяется, совпадают ли условия измерений и соответствуют ли данные одному и тому же образцу. При выполнении этих условий данные суммируются.

—**cuvette file(s)**. Задание имен входных файлов с данными пустой кюветы. Если файлов несколько, они перечисляются через '+'. В этом случае проверяется, совпадают ли условия измерений и соответствуют ли данные одному и тому же образцу. При выполнении этих условий данные суммируются.

Опции вывода

—**o, —output file**. Задание имени выходного файла с результирующим (усредненным или отсортированным) спектром. По умолчанию результат выводится в стандартный поток вывода.

—**raw-output file**. Задание имени выходного файла с исходным спектром образца.

—**cor-output file**. Задание имени выходного файла с скорректированным спектром образца.

—**nor-output file**. Задание имени выходного файла с нормированным спектром образца.

Опции обработки

—**v, —verbose**. Выдача в стандартный поток вывода информации о процессе обработки.

—**d, —delay value**. Задание величины задержки импульса мощности реактора относительно его электронного старта.

—**b, —begin value**. Задание начального канала для обработки.

—**e, —end value**. Задание конечного канала для обработки.

—**n, —norsor**. Указание использовать процедуры нормировки и вычитания фона для случая большой интенсивности рассеянных нейтронов (NORSOR).

—**t, —transmission**. (используется совместно с **-n**) Указание учитывать пропускание образца.

—**p, —purevan**. (используется совместно с **-nt**) Указание использовать данные "пустого пучка".

—**N, —norm norm**. (используется совместно с **-n**) Задание способа нормировки без учета пропускания образца:

s — нормировка на старты реактора

d — нормировка на детектор прямого пучка

b — нормировка на оба эти фактора

—**R value**. Исключение определенного кольца детектора из процесса усреднения. Для исключения более чем одного кольца опцию следует повторить.

—**q-min value**. Задание минимального значения переданного импульса для усреднения.

- q-max *value*. Задание максимального значения переданного импульса для усреднения.
- q-step *value*. Задание шага по переданному импульсу для усреднения.
- q-points *value* (перекрывает опцию '-q-step'). Задание числа точек в усредненном спектре.
- s. Указание сортировать спектры вместо усреднения.

Информационные опции

- h, -help. Вывести справку об использовании *sas*.
- V, -version. Вывести номер версии.

6.2. Графический интерфейс (только для Windows)

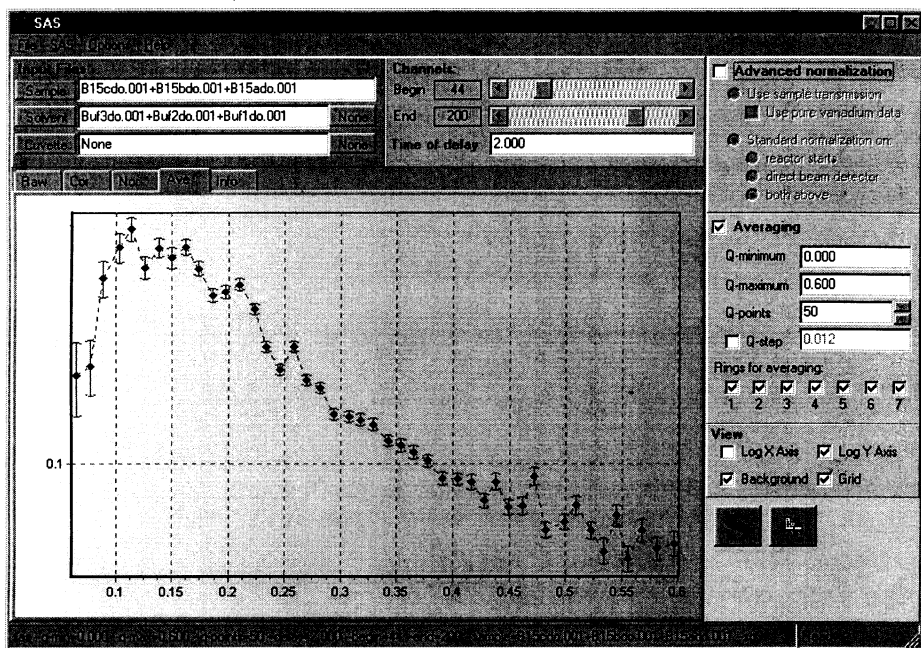


Рис. 4: SAS. Графический интерфейс для Windows

Для пользователей Windows *sas* предоставляет удобный графический интерфейс. Главное окно *sas*, показанное на рис. 4, реализовано в стандартном стиле приложений Windows. Все его установки, задаваемые пользователем, в точности соответствуют описанным выше опциям командной строки: командная строка, которая выполнится по нажатию кнопки "Run SAS", формируется выбором соответствующих пунктов главного

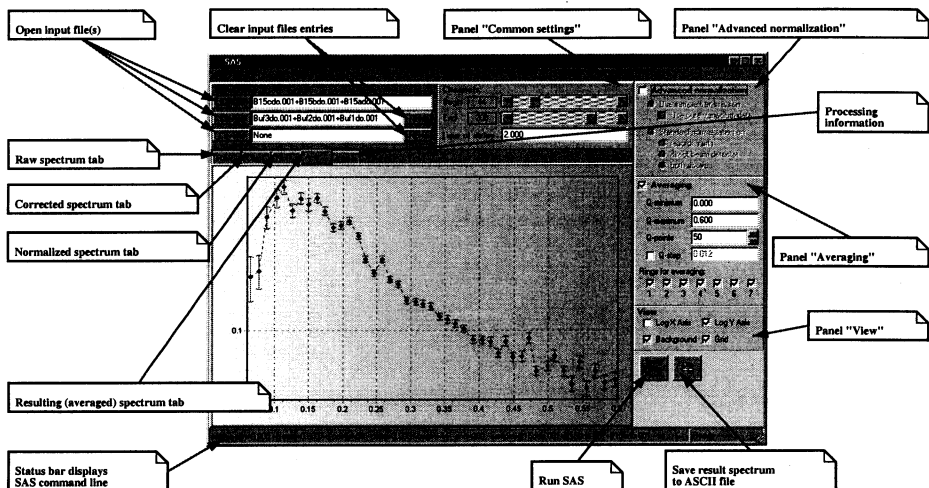


Рис. 5: SAS. Назначение элементов основного окна

окна и отображается на статус-баре. Назначение элементов главного окна поясняется на рис.5.

При необходимости пользователю доступно динамическое увеличение окна просмотра. Для этого достаточно, удерживая левую кнопку мыши, очертить прямоугольную область на графике в направлении сверху вниз и слева направо. При движении курсора в любом другом направлении график возвращается к исходному виду. Дополнительно можно перемещать окно просмотра без его увеличения, удерживая правую кнопку мыши и перемещая курсор в нужном направлении.

7. Заключение

Новая версия программы *SAS* вобрала в себя весь положительный опыт почти двух десятилетий эксплуатации спектрометра ЮМО и вместе с тем основывается на современных компьютерных методах написания программ и дизайнерского оформления. Предыдущая версия программы, завершенная фактически в 1992 году, содержала интерактивный режим работы и batch-режим [2]. Оба эти варианта имели существенные недостатки. Представленная версия программы сочетает в себе современную визуализацию для интерактивной обработки и достоинства batch-режима. Это, прежде всего, возможность корректировки параметров обработки. Программа первичной обработки спектров рассеяния имеет большие перспективы для развития. В частности, это предоставление возможности работы с двумя детекторами одновременно. Включение в программу новых базовых процедур нормировки и сглаживания [11, 12] также является одним из ключевых моментов развития программы. Большие надежды на получение дополнительной структурной информации связаны также с обработкой двумерных спектров. Авторы надеются, что использование представленной здесь программы даст новые научные результаты.

Авторы благодарны Ю.С.Ковалеву за полезные замечания, А.В.Николаеву за сборку необходимой для тестов первой версии *sas*, А.П.Сапожникову за помощь при создании машинно-независимой версии, а также коллегам в группе за поддержку.

Список литературы

- [1] Куклин А.И., Исламов А.Х. и Горделий В.И. “Модернизированная установка малоуглового нейтронного рассеяния ЮМО”. готовится к печати
- [2] <http://www.jinr.ru/programs/jinrlib/sas-1x/index.html>
- [3] Куклин А.И., Горделий В.И., Исламов А.Х., Ковалев Ю.С. “Двухдетекторная система для малоуглового нейтронного спектрометра”. готовится к печати
- [4] <http://nfdfn.jinr.ru/~litvin/openg2>
- [5] <http://www.vni.com/products/wave/overview.html>
- [6] Кирилов А.С., Литвиненко Е.И., Астахова Н.В., Мурашкевич С.М., Т.Б.Петухова, Юдин В.Е., Горделий В.И., Исламов А.Х. и Куклин А.И. “Развитие программного комплекса SONIX спектрометра ЮМО на реакторе ИБР-2”. Сообщение ОИЯИ **P13-2003-66**, Дубна, 2003
- [7] http://nfdfn.jinr.ru/~kirilov/Sonix/sonix_index.htm
- [8] Yu.m.Ostanevich. “Time-of-flight small-angle scattering on pulsed neutron sources”. *Makromol. Chem., Macromol. Symp.* **15**, 91-103 (1988)
- [9] Куклин А.И., Бобарыкина Г.Н., Богдзель А.А., Горделий В.И., Исламов А.Х., Коновалов В.Ю., Рогов А.Д. и Флорек М. “Измерение и расчет методом Монте-Карло спектра пучка нейтронов. Параметры пучка малоугловой установки ЮМО на 4-м канале реактора ИБР-2”. Препринт ОИЯИ **E13-2002-249**, Дубна, 2003
- [10] V.Yu.Bezzabotnov and Yu.m.Ostanevich. “Solution of some experimental problems met in the time-of-flight small-angle neutron scattering”. *Physica B* **156 & 157** (1989) 595-597, North-Holland, Amsterdam
- [11] Soloviev A.G., Litvinenko E.I., Ososkov G.A., Islamov A.H. and Kuklin A.I. “Comparative study of smoothing techniques with reference to data treatment for small-angle neutron scattering”. *Communication of JINR* **E11-2002-293**, Dubna: JINR, 2002
- [12] Soloviev A.G., Litvinenko E.I., Ososkov G.A., Islamov A.H. and Kuklin A.I. Application of wavelet analysis to data treatment for small-angle neutron scattering. *Nuclear Inst. and Methods in Physics Research*, A. **502/2-3** (2003) 498–500

Получено 25 апреля 2003 г.

Соловьев А. Г. и др.
SAS.

P10-2003-86

Программа для первичной обработки спектров малоуглового рассеяния.

Версия 2.4. Описание и руководство пользователя

Программа SAS предназначена для проведения обработки спектров, измеренных на спектрометре ЮМО (4-й канал реактора ИБР-2). Эта программа позволяет сложить данные, относящиеся к одному и тому же образцу, рассчитать функцию разрешения установки для данных условий эксперимента, провести коррекцию данных на мертвые времена детекторов нейтронов и вычистить из данных детектора фоновую подложку (в двух возможных режимах работы установки: с использованием прерывателя пучка нейтронов или без него), провести нормирование полученного спектра на независимый (стандартный) ванадиевый рассеиватель, вычистить данные фонового(ых) образца(ов).

Работа выполнена в Лаборатории информационных технологий и в Лаборатории нейтронной физики им. И. М. Франка ОИЯИ.

Сообщение Объединенного института ядерных исследований. Дубна, 2003

Перевод авторов

Soloviev A. G. et al.
SAS.

P10-2003-86

The Package for Small-Angle Neutron Scattering Data Treatment.
Version 2.4. Long Write-Up and User's Guide

The SAS program is aimed to process the spectra measured on the YuMO spectrometer (channel four of the IBR-2 reactor). The program allows one to combine data referring to the same sample, to calculate the spectrometer resolution function for the given experiment conditions, to carry out data correction on dead times of neutron detectors, and to subtract a background substrate from detector data (in two possible modes: using the neutron beam breaker or without it), to carry out the normalization of the obtained spectrum on the standard vanadium scatterer, to subtract background sample data.

The investigation has been performed at the Laboratory of Information Technologies and at the Frank Laboratory of Neutron Physics, JINR.

Communication of the Joint Institute for Nuclear Research. Dubna, 2003

*Редактор М. И. Зарубина
Макет Н. А. Киселевой*

Подписано в печать 20.05.2003.

Формат 60 × 90/16. Бумага офсетная. Печать офсетная.
Усл. печ. л. 1,37. Уч.-изд. л. 2,3. Тираж 310 экз. Заказ № 53906.

Издательский отдел Объединенного института ядерных исследований
141980, г. Дубна, Московская обл., ул. Жолио-Кюри, 6.

E-mail: publish@pds.jinr.ru
www.jinr.ru/publish/

Содержание

1. Введение	3
1.1. Общий формализм и малоугловое рассеяние нейтронов	3
1.2. Времяпролетный метод	4
1.3. Краткое описание установки	5
1.4. Процедура измерений и соответствующие формулы	5
2. Базовые формулы обработки данных	8
2.1. Корректировка спектров	8
2.2. Нормировка на ванадиевый рассеиватель и вычитание фона	9
2.2.1. Стандартная процедура	9
2.2.2. Процедура для большой интенсивности рассеянных нейтронов . .	9
2.3. Перевод в Q-пространство и усреднение спектров	10
3. Используемые параметры	11
4. Дизайн программы	15
4.1. Вид с точки зрения поведения	15
4.2. Вид с точки зрения проектирования	16
5. Установка	16
5.1. Установка под UNIX-системами	17
5.2. Установка под Windows	17
6. Руководство пользователя	17
6.1. Основное руководство	17
6.1.1. Синтаксис	17
6.1.2. Входной файл	18
6.1.3. Выходной файл	18
6.1.4. Опции	18
6.2. Графический интерфейс (только для Windows)	20
7. Заключение	21